



Lidköping Vattenverk

Vattenverk

Lidköping, Sverige

Anläggningsbeskrivning

De två vattenverk som försörjer Lidköping kom-mun med dricksvatten är:

- Lockörns vattenverk
- Läckö vattenverk



Varje år produceras det ca 3.900.000 m³ renvat-ten. En större del av renvattnet distribueras till konsumenter inom Lidköpings kommun medan resterande vatten (ca 715.000 m³) säljs till Vara och Grästorp.

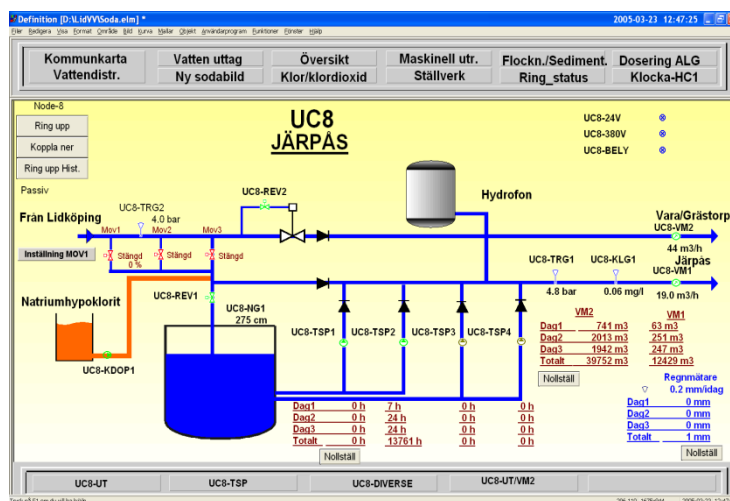
Lockörns vattenverk



Lockörns vattenverk ligger placerat i Tofta-området. År 1964 bestämdes det att ett helt nytt vattenverk skulle byggas intill det gamla vattenverket för att klara av befolkningstillväxten. Vattenverket byggdes ut 1977 för att öka dess kapacitet. Det nya vattenverket, Lockörns vattenverk, är det som idag försörjer stora delar av Lidköpings kommun med vatten.

Lockörn försörjer följande områden med renvatten: Lidköping centralort, Filsbäck, Vinninga, Kristinedal, Saleby, Lovene, Mellby, Gillstad, Järpås, Örslösa, Tolsjö, Vara och Grästorp.

Lockörns vattenverk producerar idag ca 3.900.000 m³ renvatten per år. Verket är dimensionerat för en maxkapacitet på 1.000 m³/h vilket motsvarar 8.760.000 m³ ren-vatten per år.



CUSTOMER CASE

Läckö vattenverk

Läckö vattenverk ligger placerat ute på Kållandsö vid Läckö slott. Nuvarande vattenverk byggdes 1999. Det gamla vattenverket låg stationerat i sanitetsanläggningen cirka 20 meter nedanför dagens vattenverk. Till en början försörjdes endast Kungsgården, Läckö och campingen med renvatten tills man i början på 1980-talet även anlade ledningar till Otterstad och Spiken.

Läckö vattenverk producerar idag ca 30.800 m³ renvatten per år. Verket är dimensionerat för en maxkapacitet på 10 m³/h vilket motsvarar 87.600 m³ renvatten per år.

Ägare

Lidköping vattenverk.

IGSS

SRO anläggningen består av ett 1.000 objekts multi-user-system med 2 operatörplatser.

System Integrator

Råda El AB.

