



Nakskov Fjernvarme

Fjernvarme

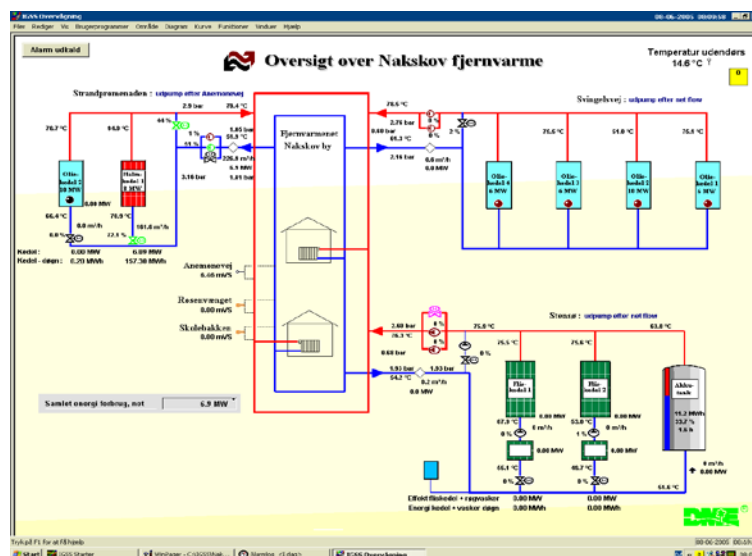
Danmark

Anlægsbeskrivelse

I 2004 blev Nakskov Fjernvarme udbygget med et nyt flisfyret fjernvarmeværk og en fælles akkumuleringstank. Nakskov Fjernvarme forsyner Nakskov med over 50 % af kommunens varmebehov.

Samtidig med udbygningen af et nyt fjernvarmeværk, blev der investeret i et nyt SRO-anlæg til hele fjernvarmeforsyningen. Kedelstyringen og samkøringen af Nakskov Fjernvarmes 3 værker omfatter:

- Stensø – det nye flisfyrede fjernvarmeværk med 2 x 9,5 MW fliskedelanlæg og 1.800 m³ akkumuleringstank.
- Strandpromenaden – eksisterende halmfyret fjernvarmeværk med 1 x 8 MW halmkedel og 1 x 10 MW oliekedel.
- Svingelsvej – eksisterende oliefyret fjernvarmeværk med i alt ca. 28 MW oliekedel installeret. Der anvendes teknisk fedt som brændsel.

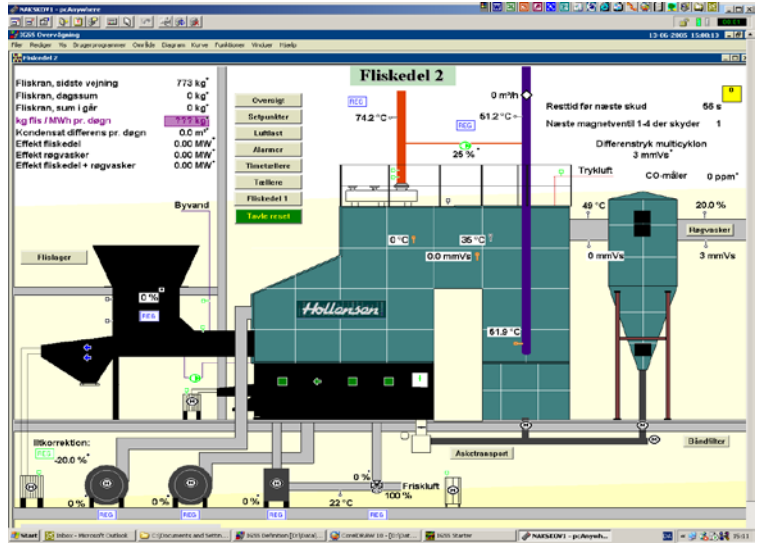


KUNDE CASE

Den samlede varmeproduktion i 2004-2005 blev i alt på ca. 104.000 MWh. Spidslastforbruget af bio-brændsel har været ca. 200 tons flis og ca. 50 tons halm i døgnet.

IGSS

Fjernvarmeverket har 3 IGSS enkeltbrugersystemer, hver med 5.000 objekter og Winpacer til alarmudringning. Dansk Miljø- & Energistyring A/S er leverandør af SRO-anlægget med tilhørende kedelstyringer samt samkørings-styringer mellem de 3 fjernvarme-værker.



Kravene til det nye SRO-anlæg var følgende:

- Størst mulig varmeproduktion på biobrændsel.
- Valgfri prioritering af kedeldrift og belastning styret efter aktuelt varmebehov i byen og varmeindholdet i akkumuleringstanken.
- Central styring af netudpumpningen fra de 3 værker.
- Komplet integreret system på alle 3 værker.
- SRO operatørstationer på alle værker samt fjernoperatørstationer hos vagtpersonale.
- Størst mulig sikkerhed ved kedelsvigt og kommunikationsfejl.

Ejer

Nakskov Fjernvarme er ejet af Nakskov Kommune.

System integrator

Dansk Miljø- & Energistyring A/S

