

ПРИМЕР ВНЕДРЕНИЯ



# Теплоснабжение округа Nakskov

Комплекс котельных

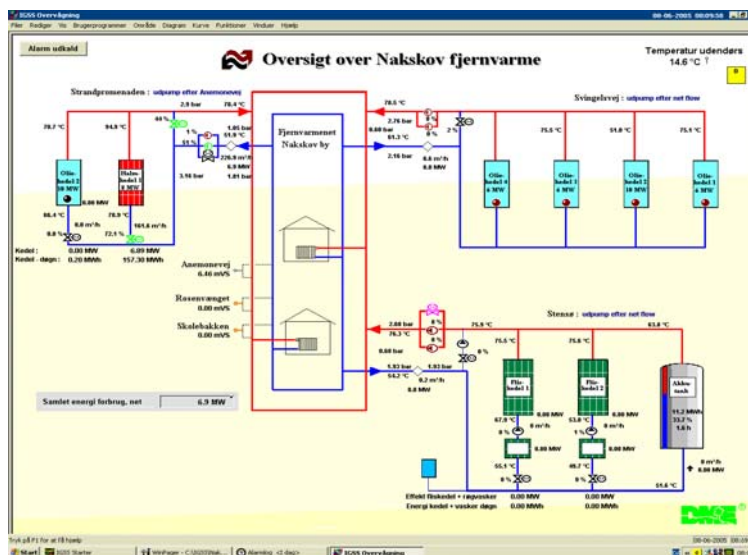
Дания

## Описание комплекса

В 2004 году была проведена модернизация трех котельных округа Nakskov с переводом котлов на работу на биотопливе. Котельные обеспечивают теплом 50% потребителей округа.

Кроме перевода котлов на новый вид топлива, была также установлена SCADA система для диспетчеризации работы котельных.

- Общий объем производства тепла в 2004-2005 годах составил около 104000 МВтч
- Пиковое потребление биотоплива составляло 200 тонн древесной стружки и около 50 тонн соломы в сутки



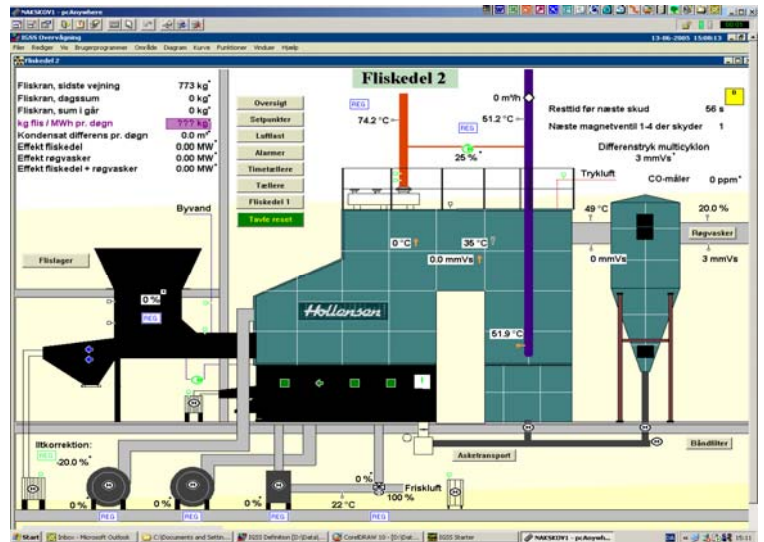
## ПРИМЕР ВНЕДРЕНИЯ

### Применение IGSS

На каждую из районных котельных была установлена однопользовательская система IGSS на 5000 объектов каждая.

### Новая SCADA система обеспечивает следующие функции:

- Получение максимальной тепловой мощности при сжигании биотоплива.
- Управление работой котлов в соответствии с изменением уровня потребления.
- Централизованный мониторинг и контроль трех котельных.
- Максимальная безопасность в работе котельных.



### Владелец

Коммунальные службы района Nakskov.

### Системный интегратор

Dansk Miljø- & Energistyring A/S

